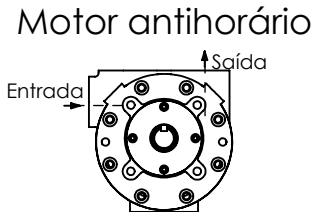
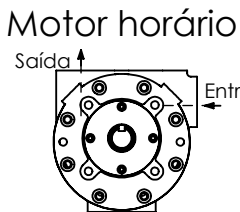
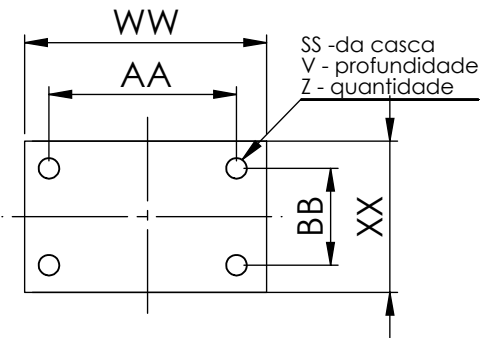
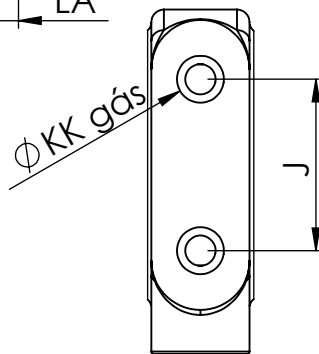
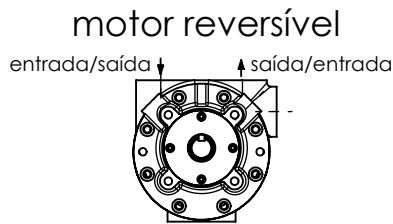
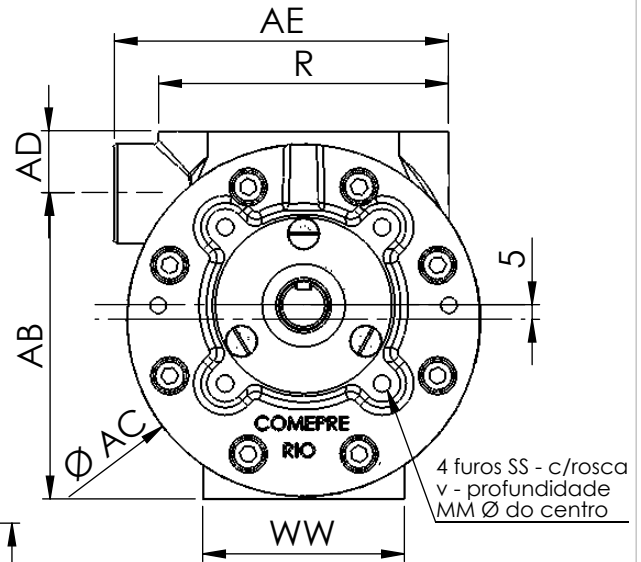
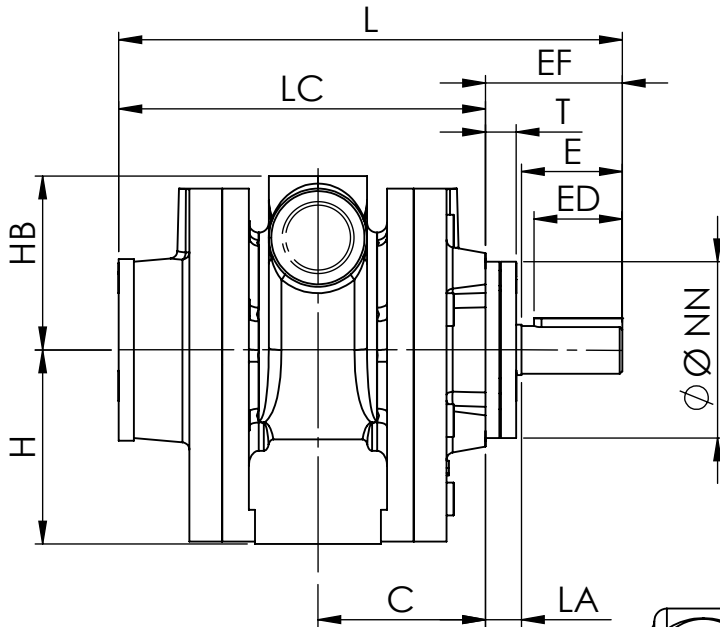
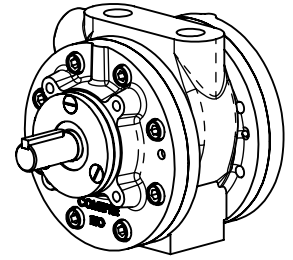
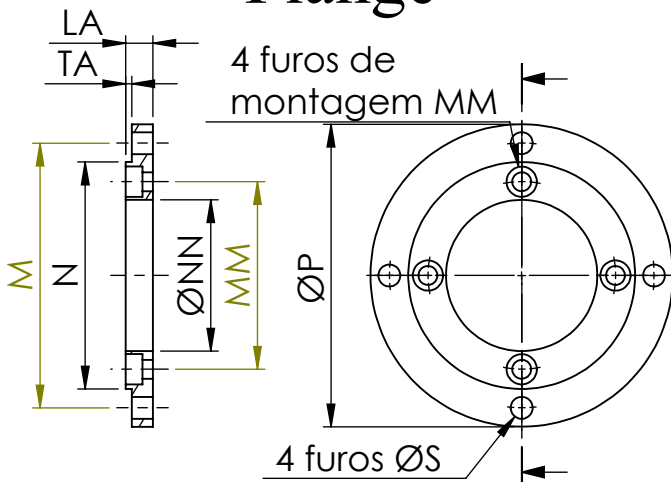


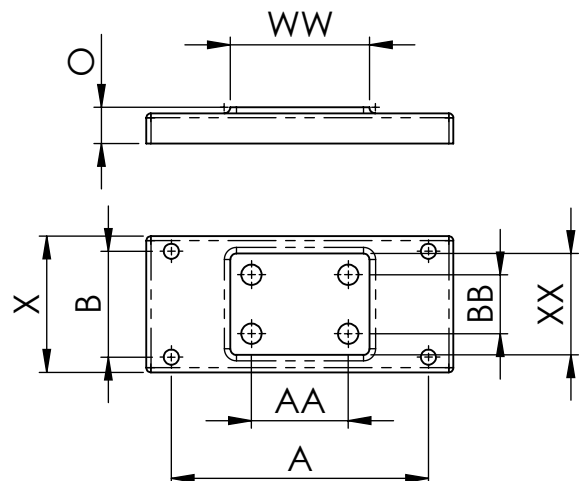
Motor pneumático de palheta reversível ou rotação horária ou antihorária



Flange

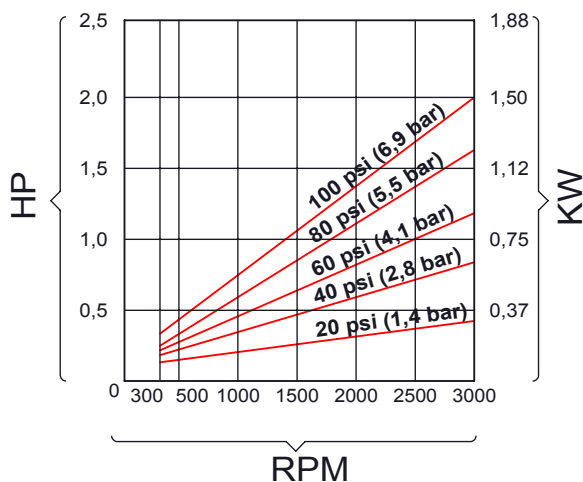


Base

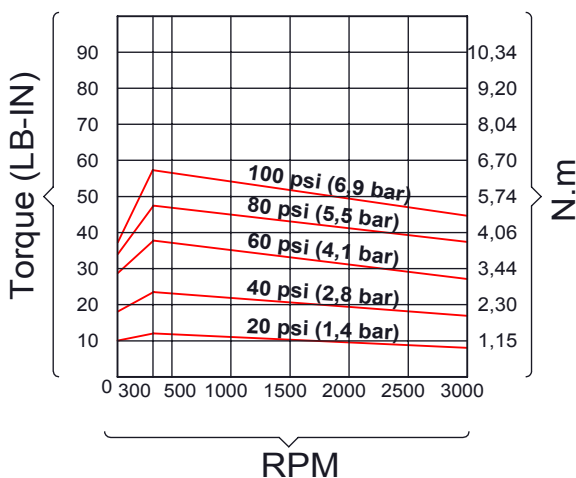


Motor pneumático de palheta reversível 2MP2 Motor pneumático horário MP14 OH ou anti-horário MP14 AH

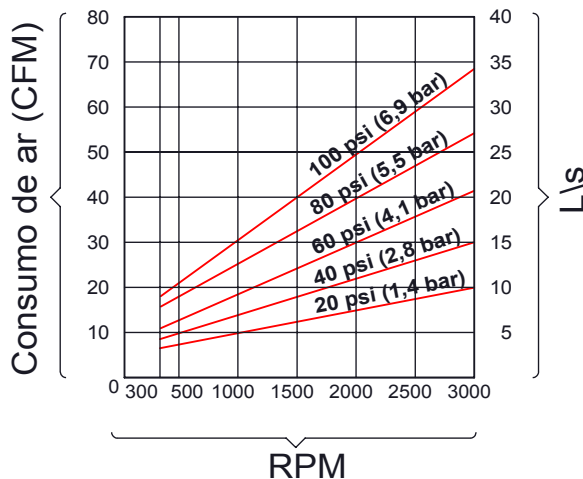
Potência x Rotação
HP
kW
RPM



Torque x Rotação
Lbf.in
N.m
RPM



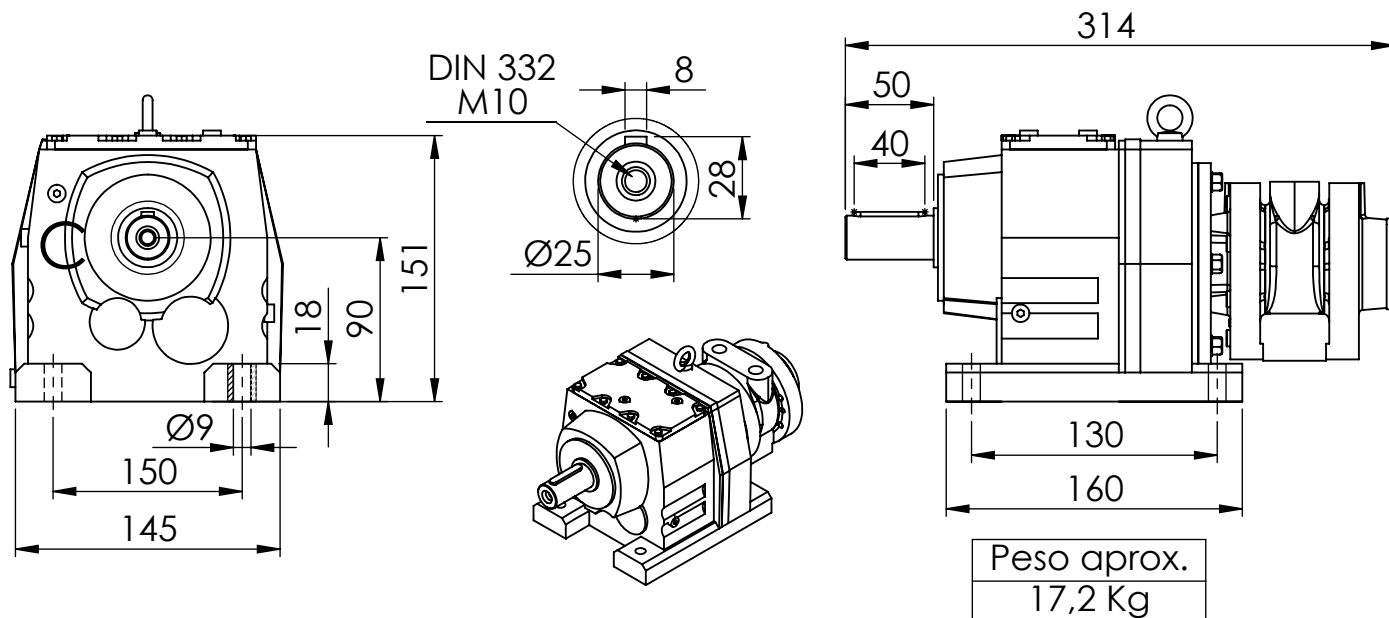
Vazão x Rotação
CFM
l/s
RPM



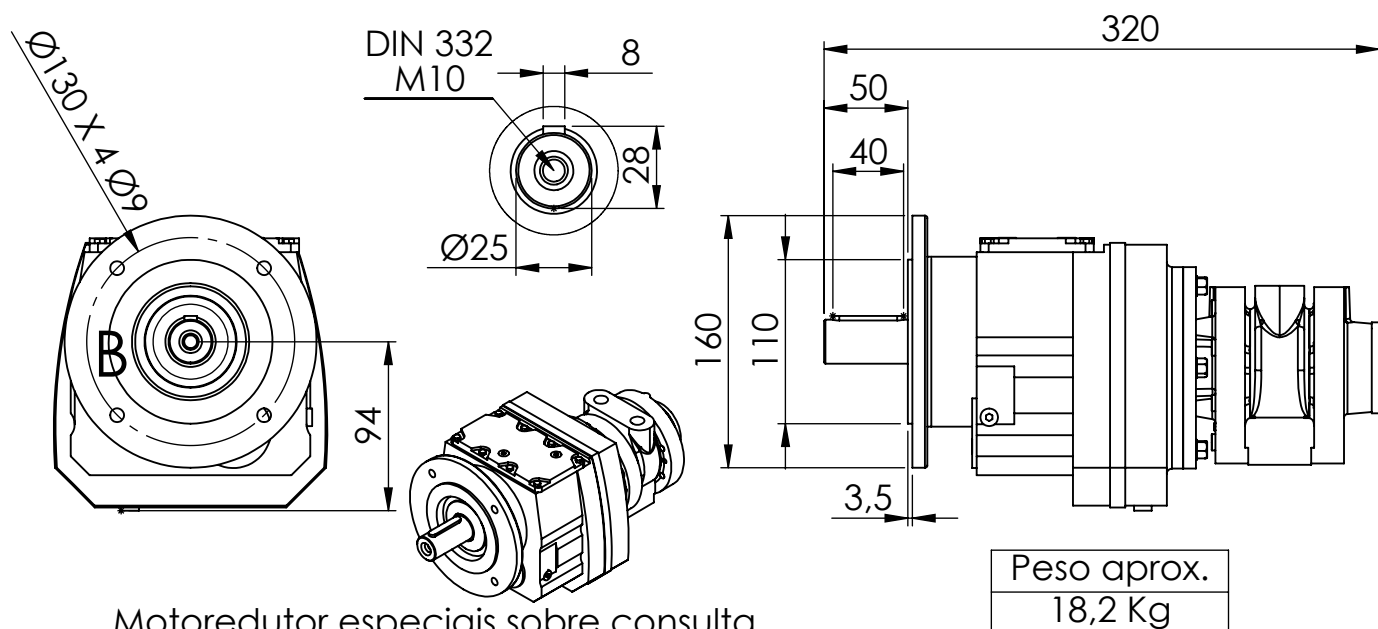
Tipo	OMP2
Potência	2 HP
Medidas	2 HP
A	109
AA	52
AB	-
AC	128
AD	-
AE	-
B	-
BB	-
C	48
D - 0,00	16
E	37
ED	30
EF	49
F	5
G	14
H	75,5
HB	59,5
J	70
KK gás	3/8"
L	153
LA	12,5
LC	103
M	115
MM	76
N	95
NN	60
O	13
P	140
R	101
S	9
SS	M8
T	10
TA	3
V	20
WW	73
X	25
XX	30
Z	2
Peso	6,2 Kg

Sujeito a alterações sem aviso prévio.

Motoredutor pneumático de palheta reversível tipo 2MP2 0R37 00 (redução 1:xxx)
 " " " rot. horária " MP14 0R37 0H (redução 1:xxx)
 " " " rot. anti-horária " MP14 0R37 AH (redução 1:xxx)



Motoredutor pneumático de palheta reversível tipo XMP2 RF37 00 (redução 1:xxx)
 " " " rot. horária " MP14 RF37 0H (redução 1:xxx)
 " " " rot. anti-horária " MP14 RF37 AH (redução 1:xxx)



Motoredutores especiais sobre consulta

Dados da redutora com cálculo de pressão a 6 BAR

Redução 1:XXX	HP	Operação Torque Nm	Saida redutor variavel RPM	Força radial N	consumo de ar L/S
3,4	1,3	15	88/882	900	8/30
10,1	1,3	43	29/295	1.820	8/30
22,2	1,3	95	13/135	2.970	8/30
32,4	1,3	137	9/92	4.120	8/30
44,4	1,3	190	7/68	4.590	8/30