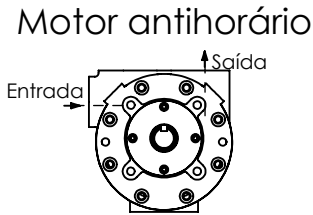
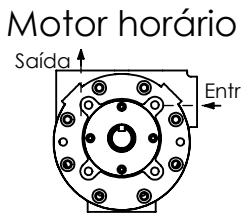
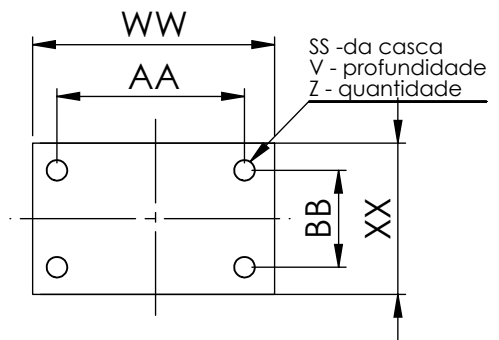
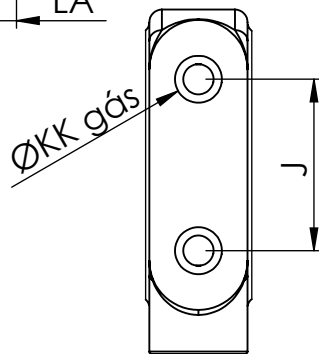
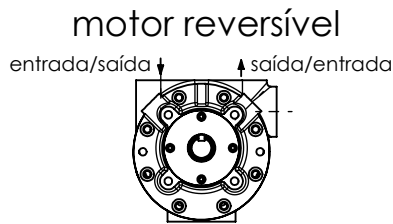
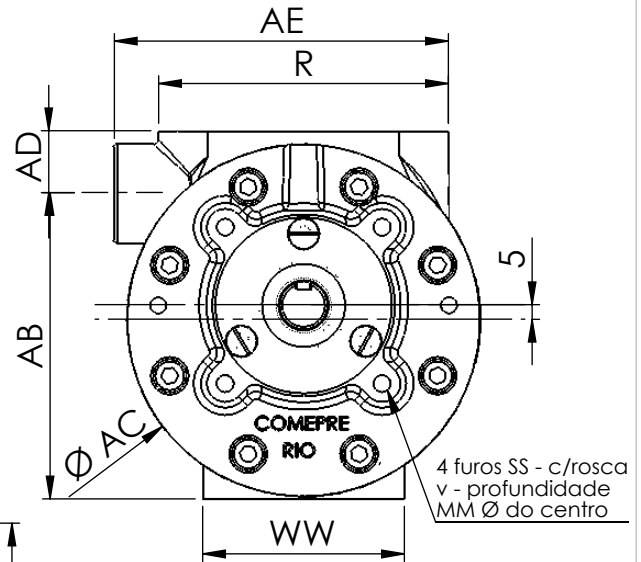
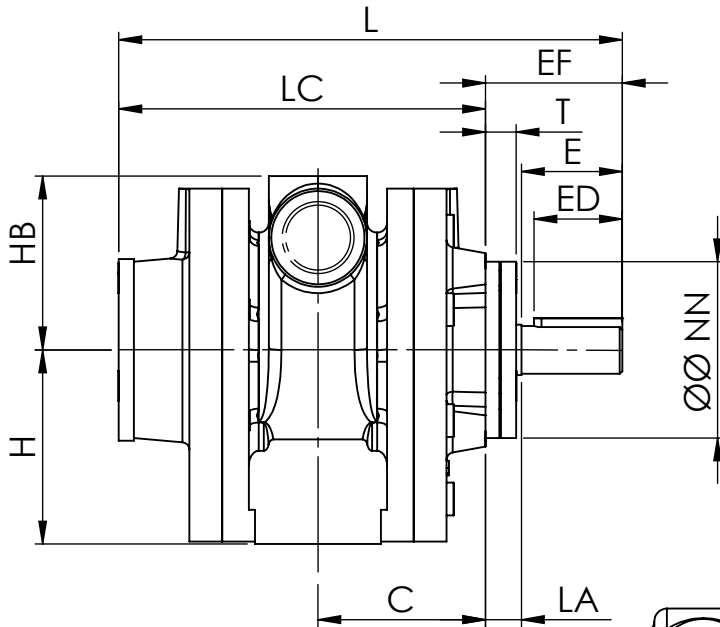
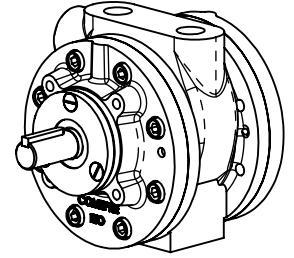
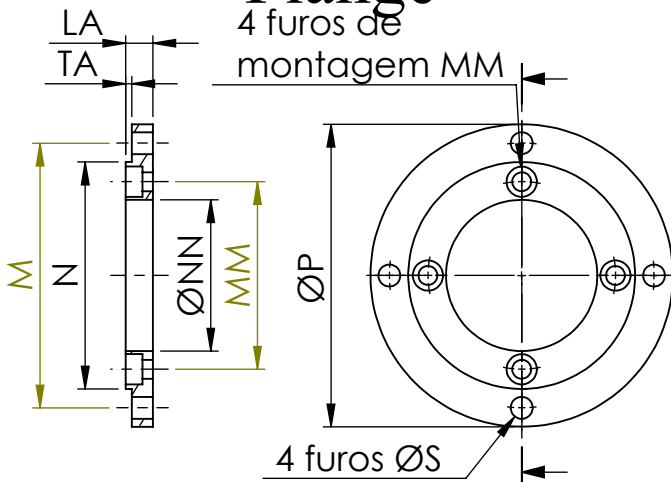


## Motor pneumático de palheta reversível ou rotação horária ou antihorária

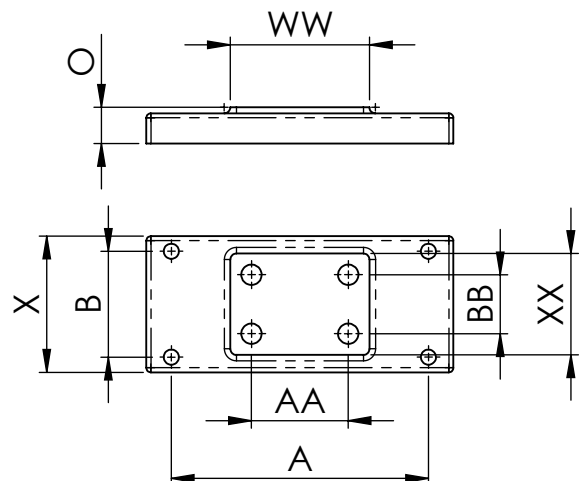


### Flange

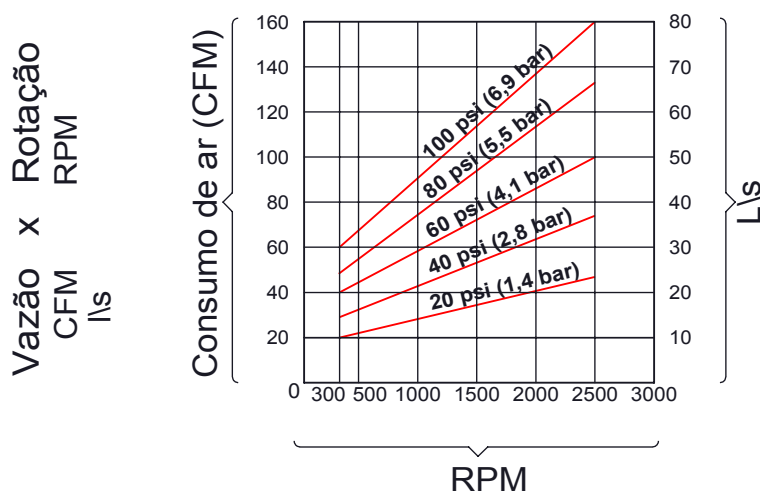
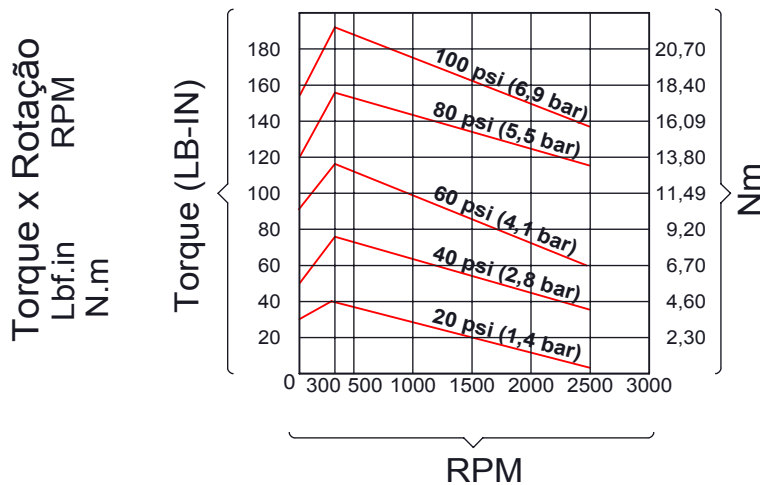
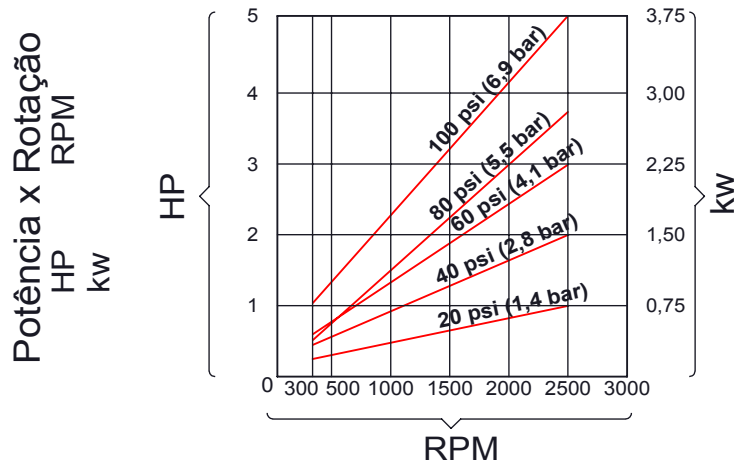
4 furos de montagem MM



### Base



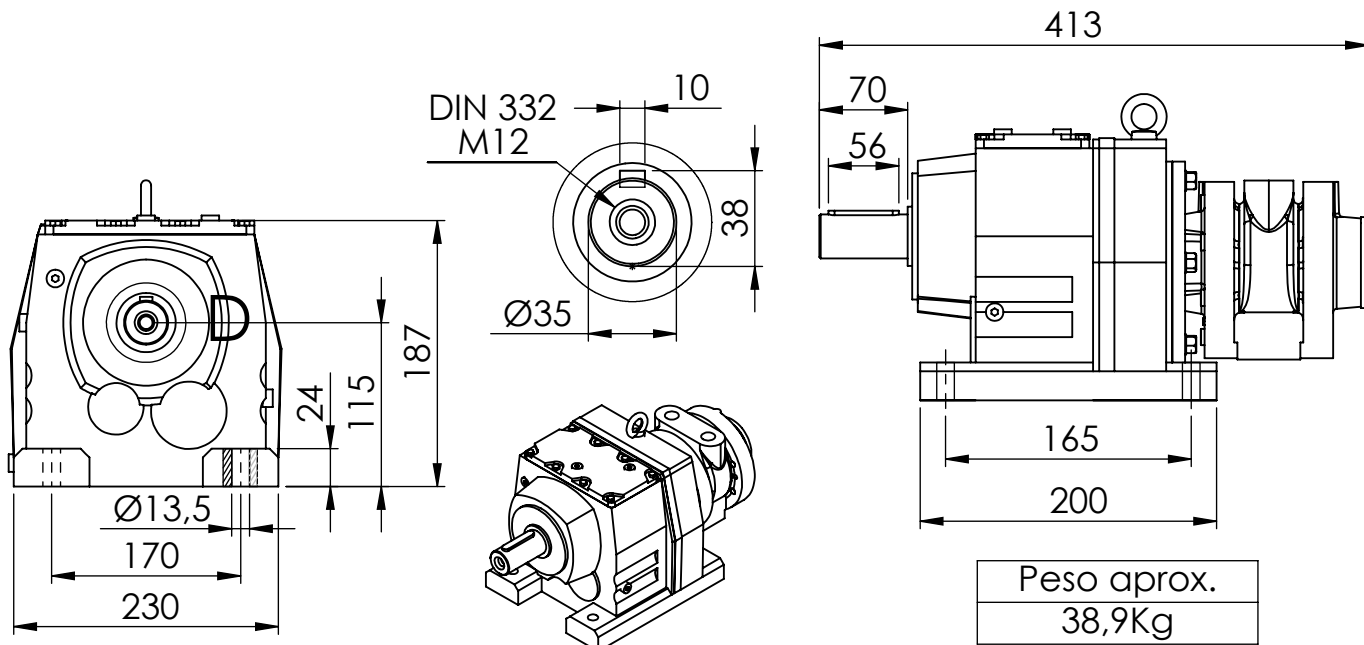
## Motor pneumático de palheta reversível 2MP5 Motor pneumático de rotação horária MP17 OH ou anti horária MP17 AH



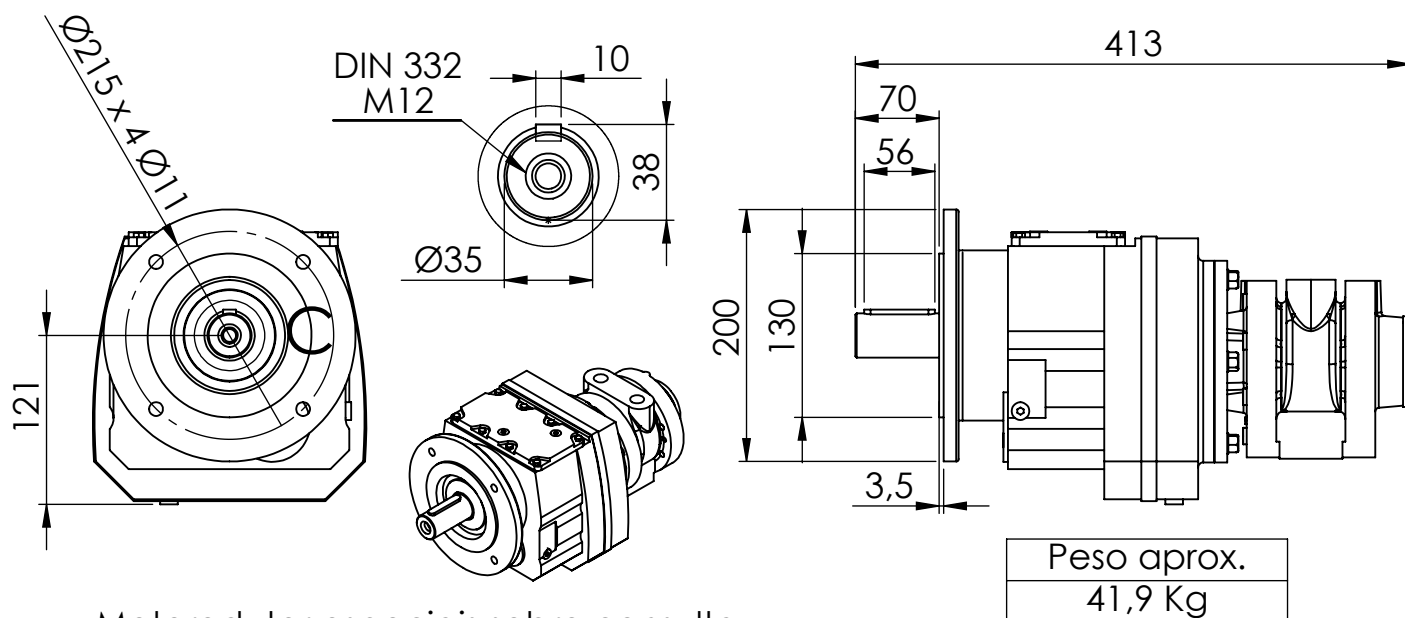
Sujeito a alterações sem aviso prévio.

Tipo	Standard	Eixo reforçado
Potência	5,0 HP	5,0 HP
Medidas	5,0 HP	5,0 HP
A	113	113
AA	62	62
AB	121,9	121,9
AC	140	140
AD	24,1	24,1
AE	145	145
B	50	50
BB	32	32
C	65	68
D - 0,00	19	24
E	40	50
ED	35	45
EF	55,5	63
F	6	8
G	16	20
H	77	77
HB	65	65
J	68	68
KK gás	½"	½"
L	200	210
LA	13	13
LC	145,5	147
M	130	130
MM	88	88
N	110	110
NN	70	70
O	14,5	14,5
P	160	160
R	115	115
S	9	9
SS	M8	M8
T	12	12
TA	3	3
V	20	20
WW	80	80
X	73	73
XX	50	50
Z	4	4
Peso	10,5 Kg	10,5 Kg

Motoredutor pneumático de palheta reversível tipo 2MP5 0R57 00 (redução 1:XXX)  
 " " " rot. horária " MP17 0R57 OH (redução 1:XXX)  
 " " " rot. anti-horária " MP17 0R57 AH (redução 1:XXX)



Motoredutor pneumático de palheta reversível tipo XMP5 RF57 00 (redução 1:XXX)  
 " " " rot. horária " MP17 RF57 OH (redução 1:XXX)  
 " " " rot. anti-horária " MP17 RF57 AH (redução 1:XXX)

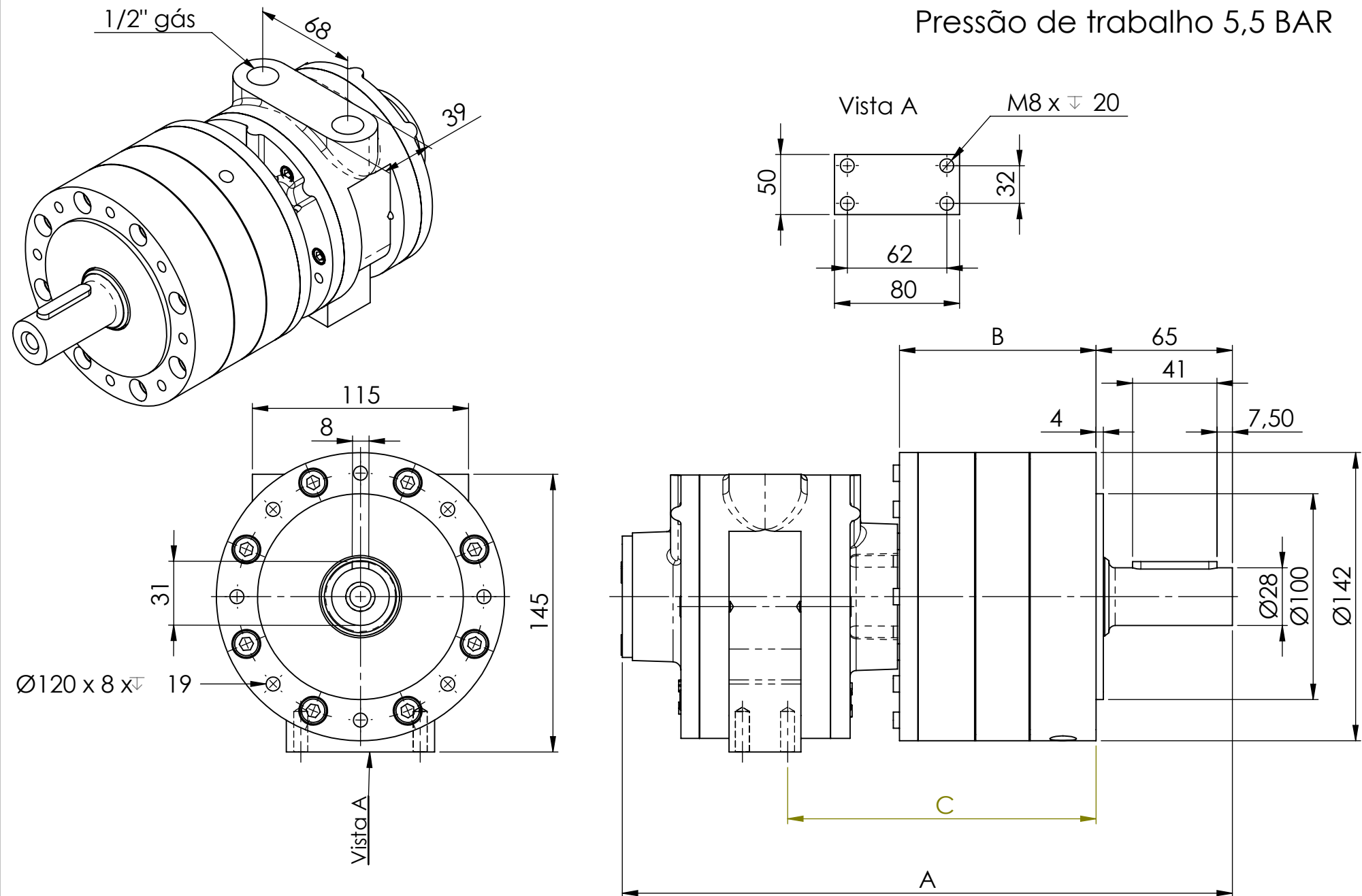


Motoredutor especiais sobre consulta

Dados da redutora com calculo de pressão a 6 BAR

Redução 1:XXX	HP	Operação Torque Nm	Saida redutor variavel RPM	Força radial N	consumo de ar L/S
4,4	4	70	68/570	1.900	20/60
9,1	4	145	33/275	2.010	20/60
16,2	4	269	18/147	3.860	20/60
21,9	4	352	14/114	4.370	20/60
26,9	4	432	11/92	4.800	20/60

# Motoredutor pneumático planetário de palheta 2MP5 /MP17



## Referências para compras:

1. Motoredutor planetário 1 : 5
  - Rotação reversível = 3MP5 3500-00
  - Rotação horária = MP17 3500-OH
  - Rotação anti-horária = MP17 3500-AH

---

2. Motoredutor planetário 1 : 25
  - Rotação reversível = 3MP5 3500-00
  - Rotação horária = MP17 3500-OH
  - Rotação anti-horária = MP17 3500-AH

---

3. Motoredutor planetário 1 : 125
  - Rotação reversível = 3MP5 3500-00
  - Rotação horária = MP17 3500-OH
  - Rotação anti-horária = MP17 3500-AH

---

4. Motoredutor planetário duplo
  - Para pedir troca 30 por 31 nas referências acima.
 Exemplo: 3MP5 3600-00 ou MP17 3600-AH

Redução	Potência hp	Torque de partida Nm	RPM com carga	RPM livre	Consumo de ar L/s	Peso aprox. kg
1 : 5	3,7	67	300	500	66	18
1 : 25		337	60	100		21,7
1 : 25 (Dupla)						23,7
1 : 125		8437	12	20		25,4
1 : 125 (Dupla)						27,4

Redução	A	B	C
1 : 5	310	84	149
1 : 25	361	137	202
1 : 25 (Dupla)	381	157	222
1 : 125	437	211	255
1 : 125 (Dupla)	457	231	275

As medidas podem ser modificadas sem aviso prévio.

**MOC** Máquinas Industriais

PABX : 021 2560-4857  
FAX : 021 2590-3049

Estrada Adhemar Bebiano, nº 1080 - Del Castilho  
CEP : 21051-070 - Rio de Janeiro

e-mail : mocmaquinas@gmail.com  
home page : www.mocmaquinas.com.br

CNPJ: 06.023.395/0001-24  
IE.: 77.663.185