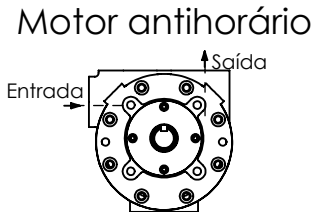
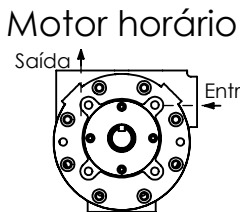
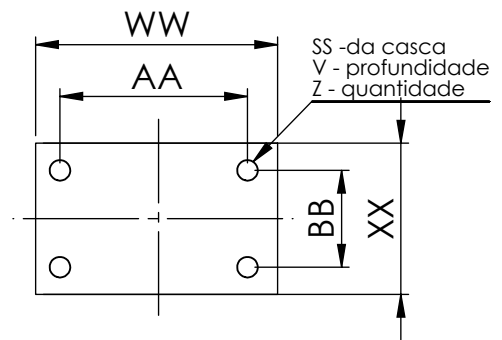
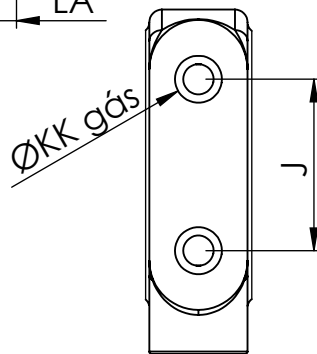
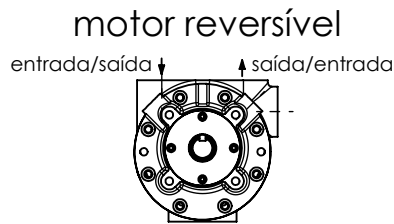
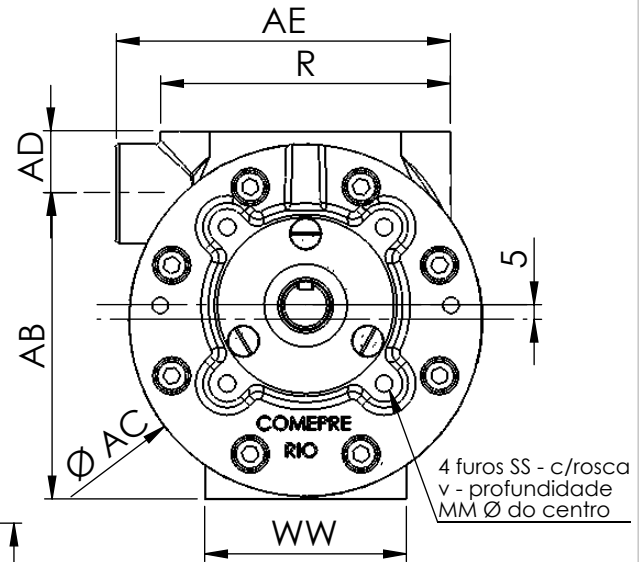
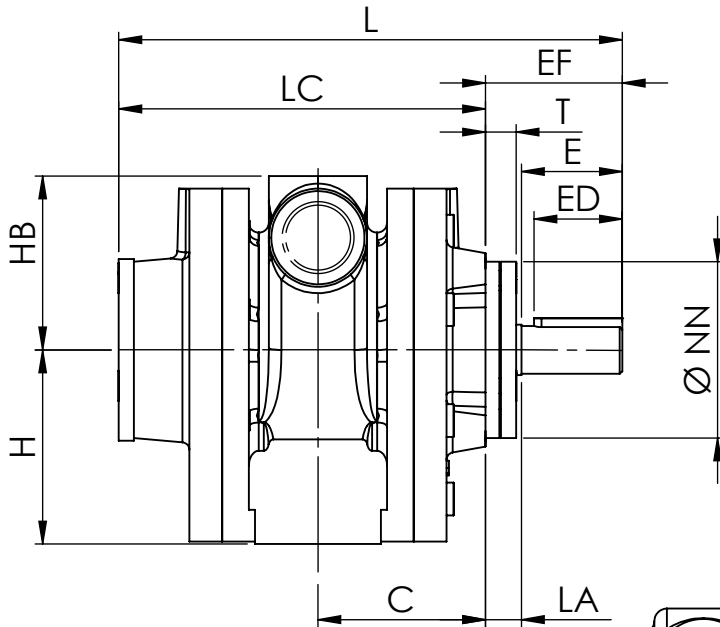
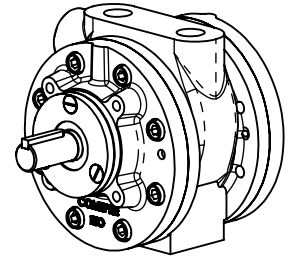
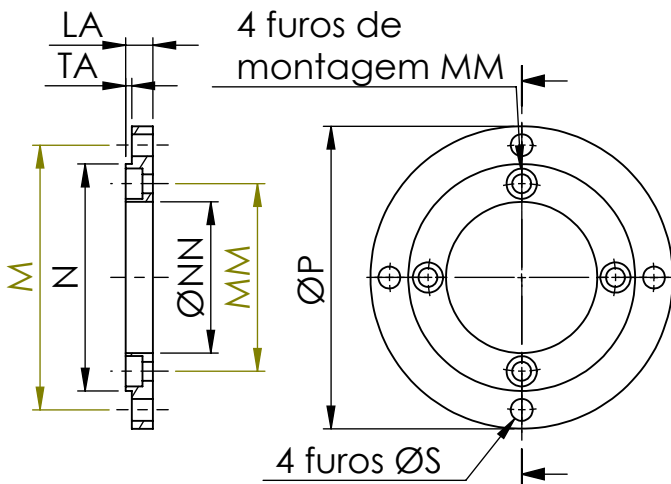


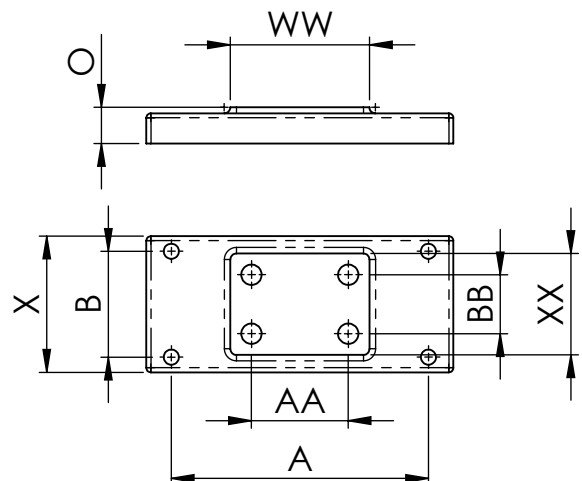
## Motor pneumático de palheta reversível ou rotação horária ou antihorária



### Flange

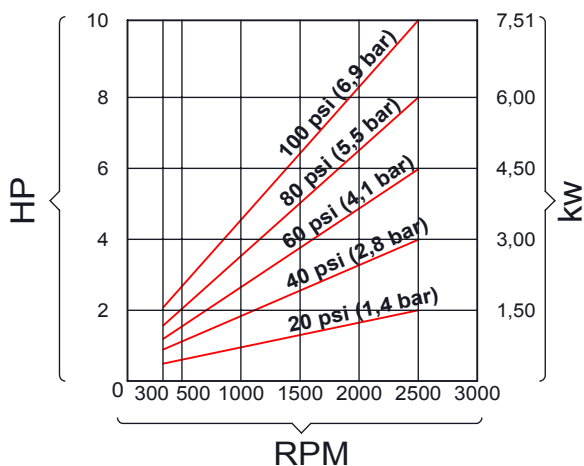


### Base

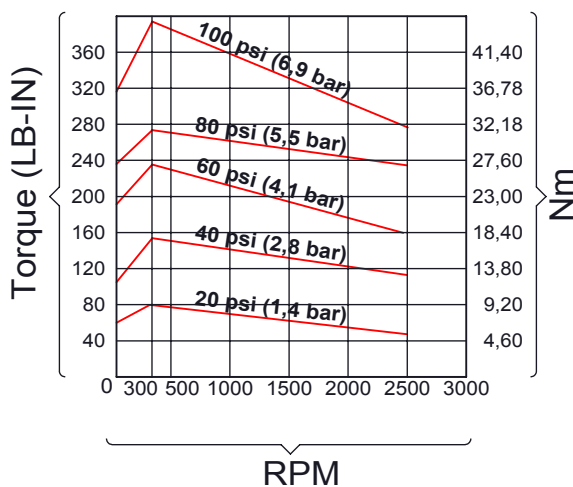


# Motor pneumático de palheta reversível 2MP8

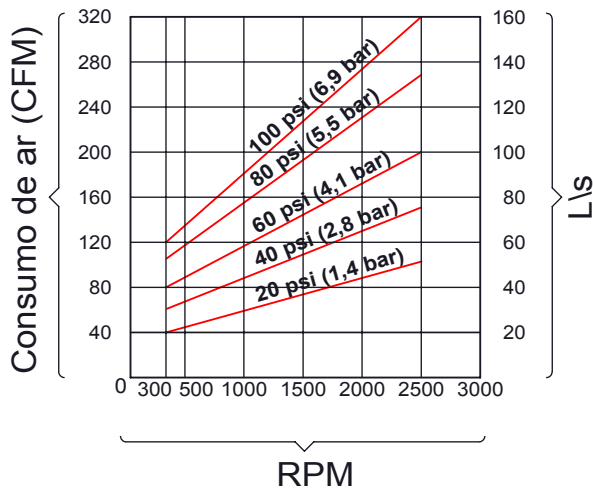
Potência x Rotação  
HP  
RPM  
kw



Torque x Rotação  
Lbf.in  
RPM  
N.m



Vazão x Rotação  
CFM  
RPM  
l/s



Sujeito a alterações sem aviso prévio.

Tipo	OMP8
Potência	10,0 HP
Medidas	
A	113
AA	62
AB	-
AC	140
AD	-
AE	-
B	75
BB	68
C	106
D - 0,00	24
E	50
ED	45
EF	66,2
F	8
G	20
H	77
HB	65
J	70
KK gás	1"
L	289
LA	16
LC	223
M	165
MM	88
N	130
NN	70
O	14
P	200
R	128
S	9
SS	M8
T	13
TA	3
V	20
WW	80
X	98
XX	90
Z	4
Peso	17,9 Kg