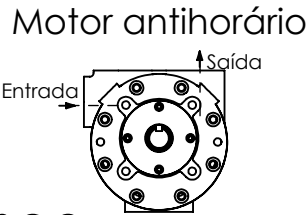
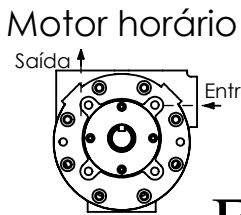
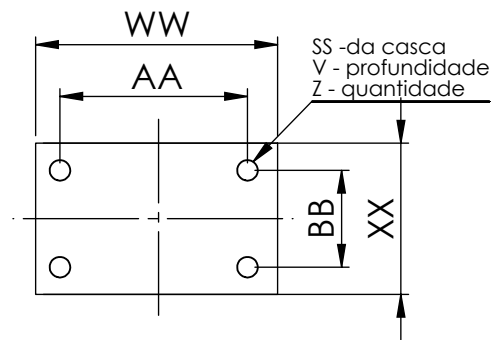
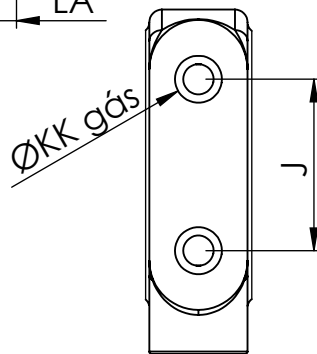
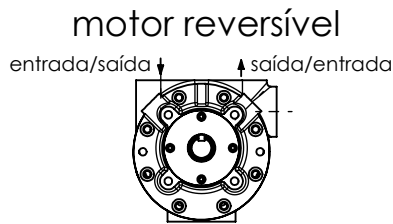
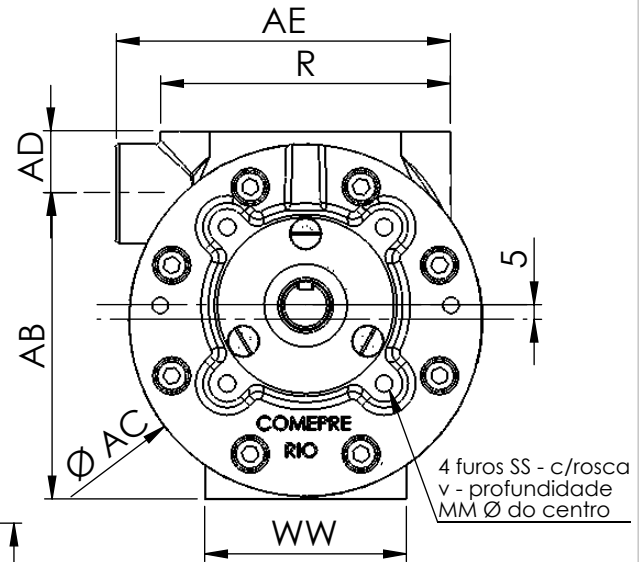
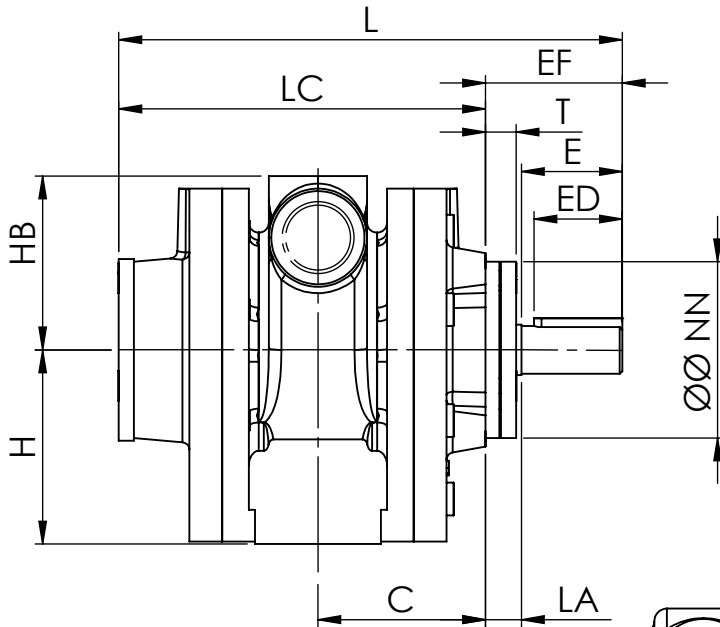
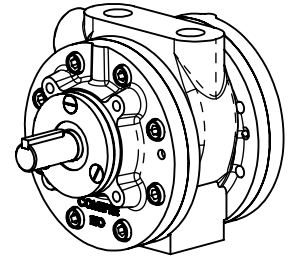
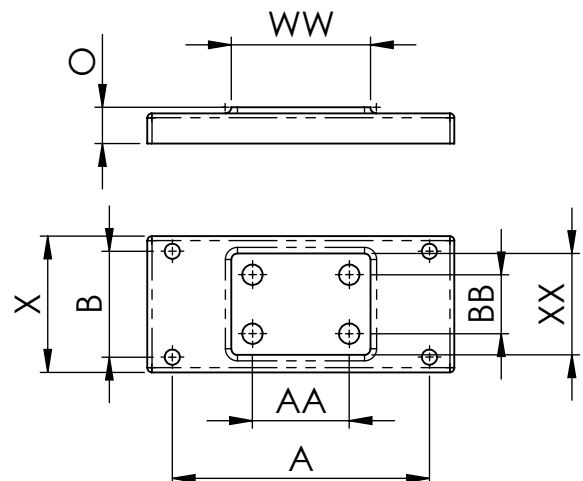
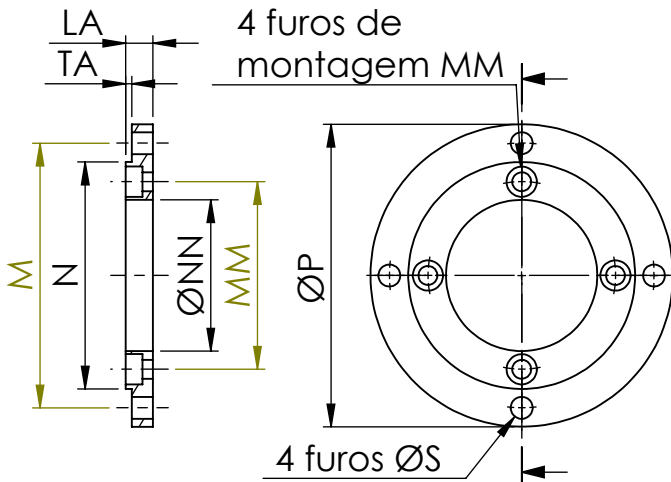


**Motor pneumático de palheta reversível
ou rotação horária ou antihorária**

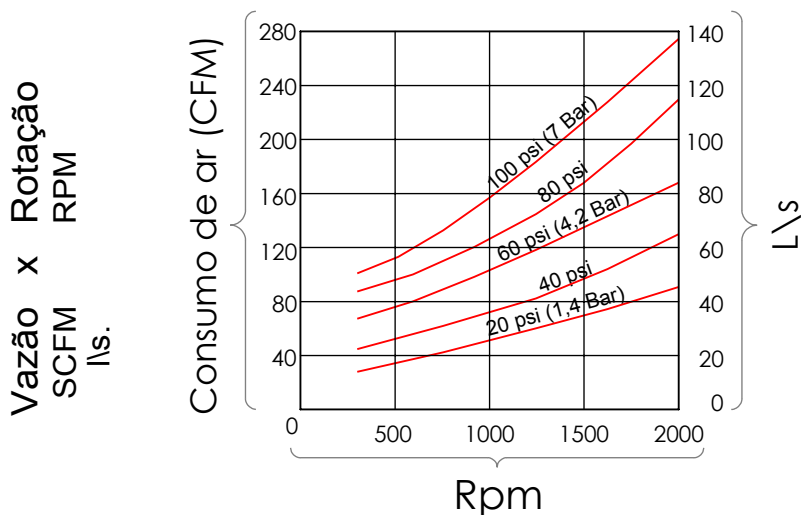
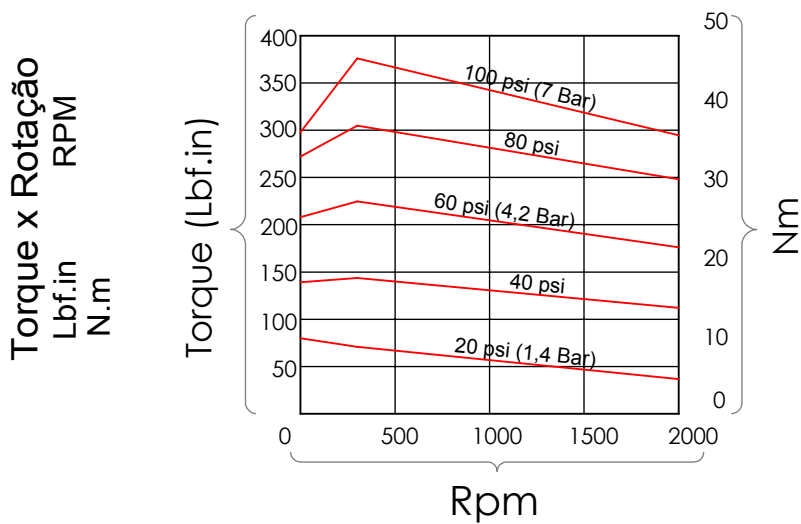
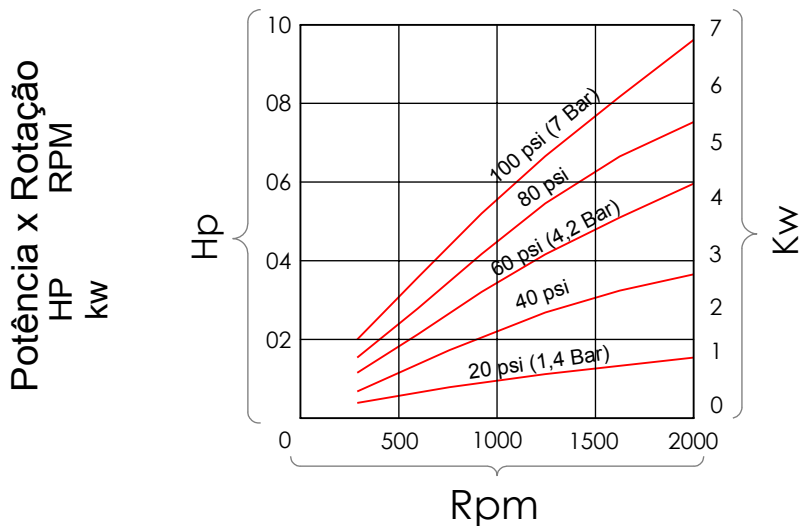


Flange

Base



Motor pneumático de palheta reversível 2MP9 Motor pneumático horário MP19 OH ou anti-horário MP19 AH



Tipo	OMP9
Medidas	Potência 10,0 HP
A	113
AA	64
AB	145,5
AC	180
AD	41,5
AE	189,5
B	70
BB	39
C	99,5
D - 0,00	28
E	60
F	8
ED	45
EF	80
G	23,5
H	97,5
HB	89,5
J	108
KK gás	1.¼"
L	293
LA	20
LC	213
M	165
MM	124
N	150
NN	100
O	24
P	200
R	173
S	13
SS	M12
T	15
TA	3
V	20
WW	90
X	90
XX	65
Z	4
Peso	28,0 Kg

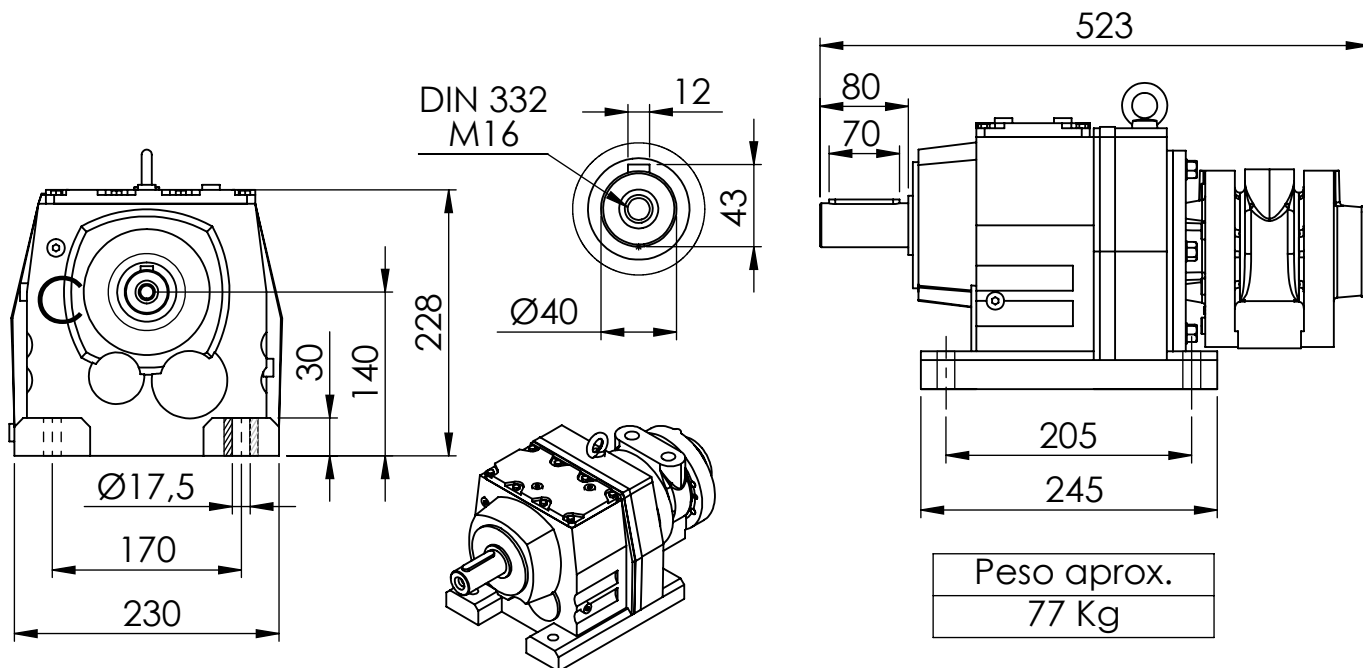
Sujeito a alterações sem aviso prévio.

PABX.: 021 2560-4857
FAX : 021 2590-3049

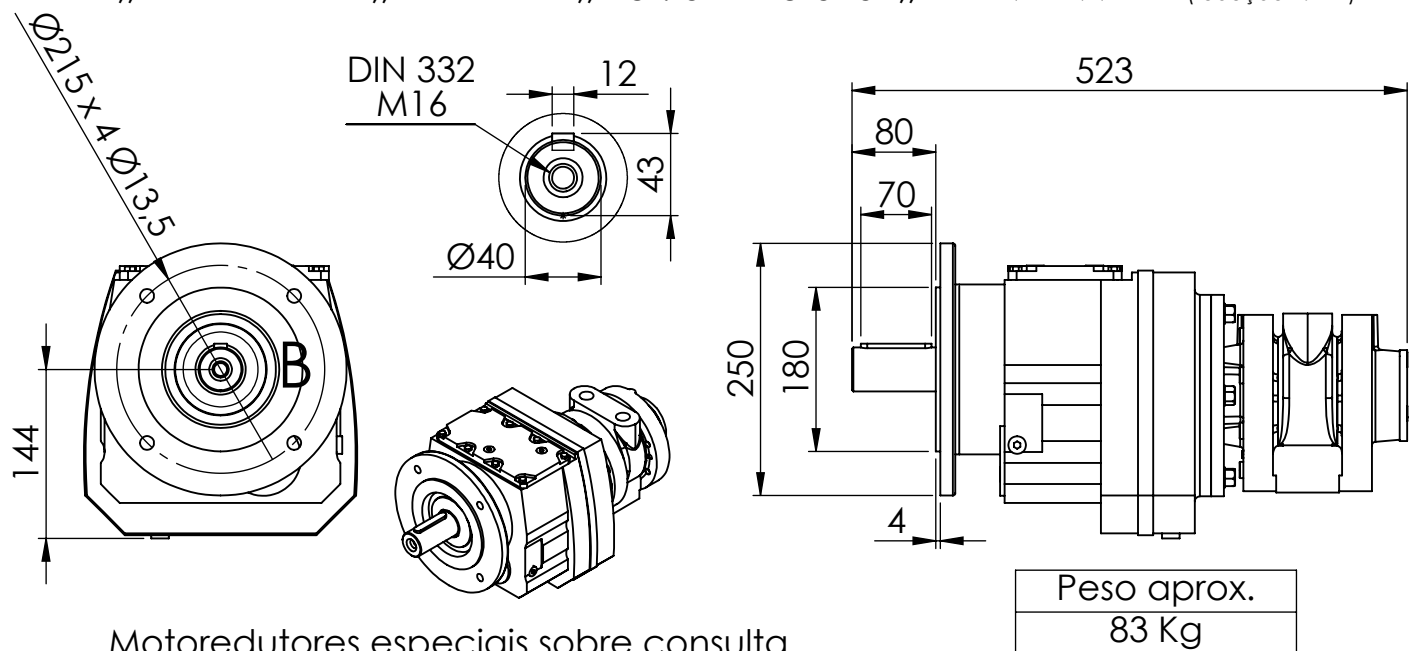
e-mail : mocmaquinas@gmail.com
home page : www.mocmaquinas.com.br

CNPJ: 06.023.395/0001-24
IE.: 77.663.185

Motoredutor pneumático de palheta reversível tipo 2MP9 0R77 00 (redução 1:XXX)
 " " " rot. horária " MP19 0R77 OH (redução 1:XXX)
 " " " rot. anti-horária " MP19 0R77 AH (redução 1:XXX)



Motoredutor pneumático de palheta reversível tipo XMP9 0R77 00 (redução 1:XXX)
 " " " rot. horária " MP19 RF77 OH (redução 1:XXX)
 " " " rot. anti-horária " MP19 RF77 AH (redução 1:XXX)



Motoredutores especiais sobre consulta

Dados da redutora com calculo de pressão a 6 BAR					
Redução 1:XXX	HP	Operação Torque Nm	Saída redutor variavel RPM	Força radial N	consumo de ar L/S
5,3	9,8	206	56/377	3.990	30/120
7,7	9,8	300	39/256	3.920	30/120
12,3	9,8	480	24/166	6.740	30/120
17,8	9,8	624	17/112	7.600	30/120
21,4	9,8	834	14/95	8.200	30/120