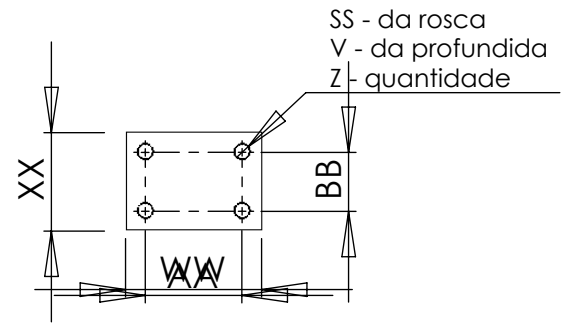
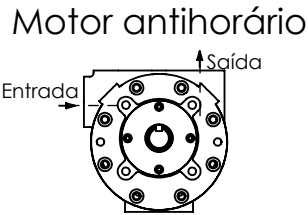
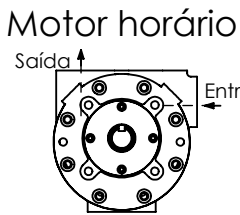
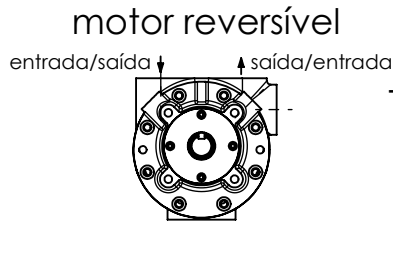
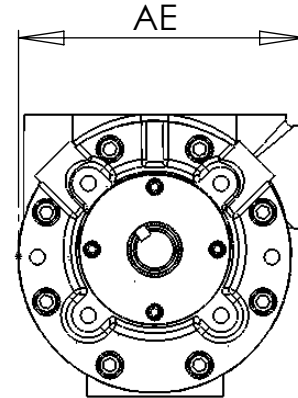
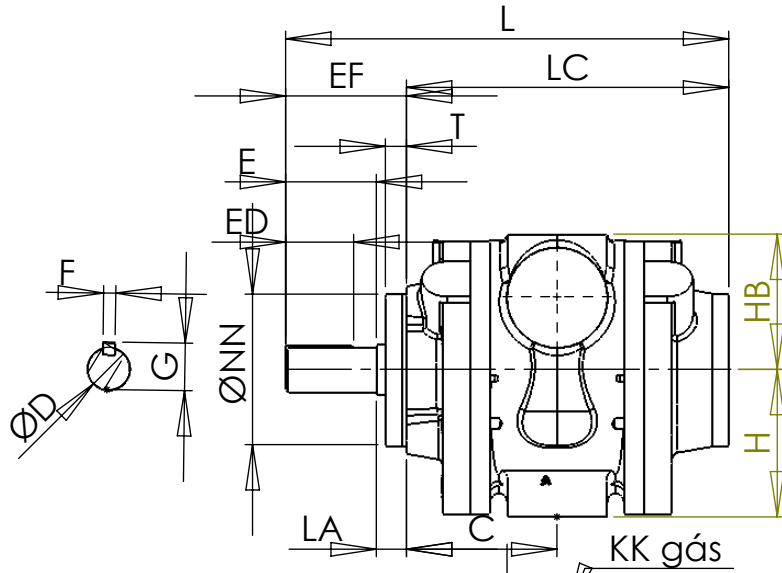
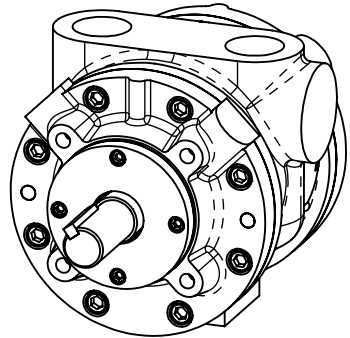
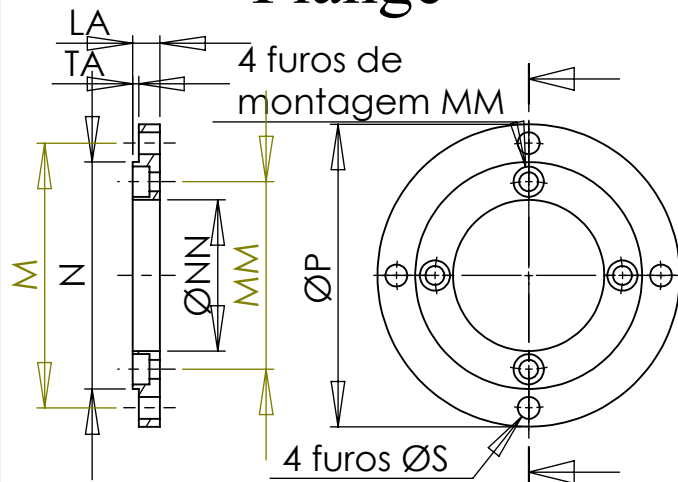


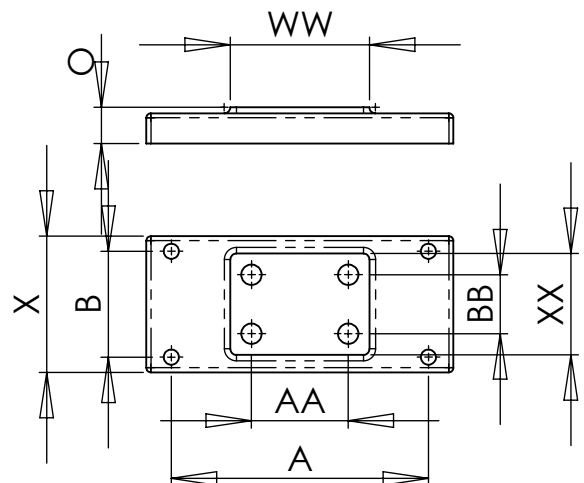
**Motor pneumático de palheta reversível
ou rotação horária ou antihorária**



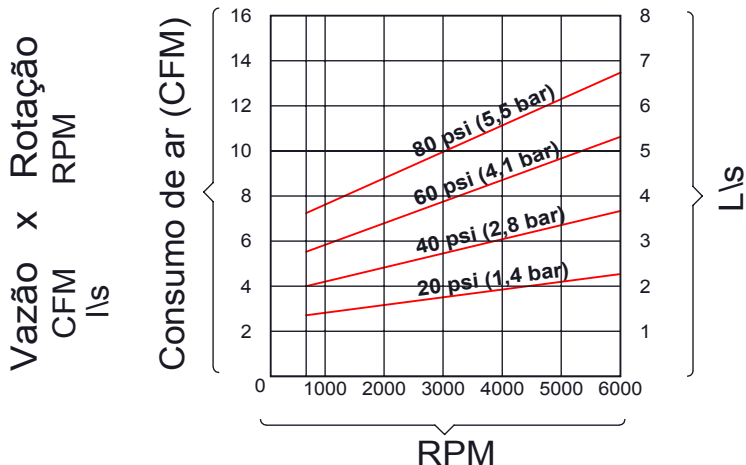
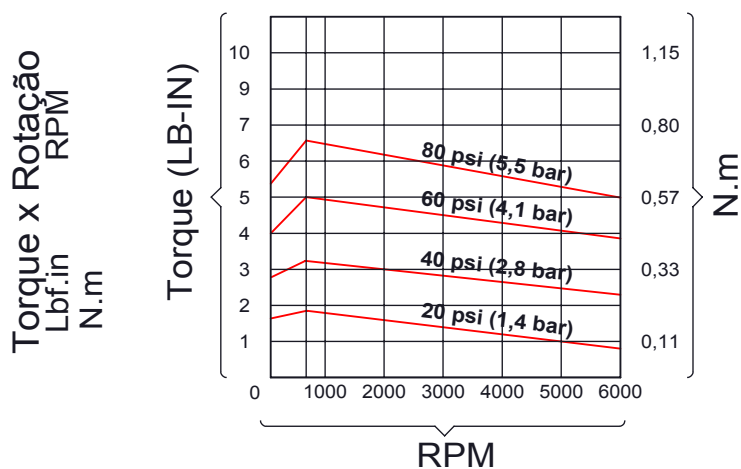
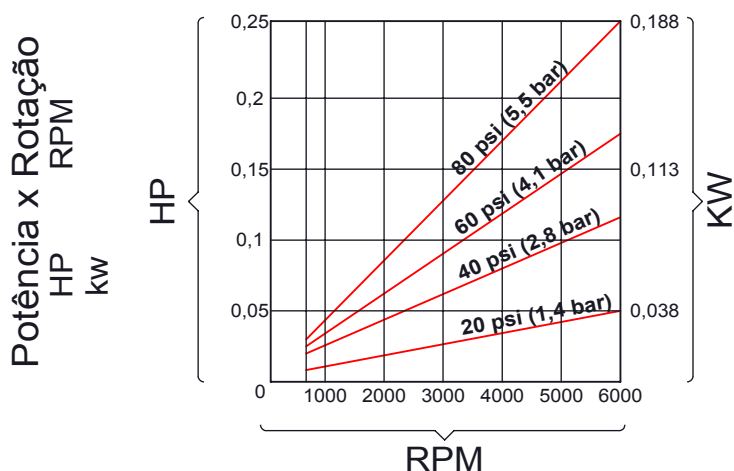
Flange



Base



Motor pneumático de palheta reversível VX50 Motor pneumático horário MP11 OH ou anti-horário MP11 AH

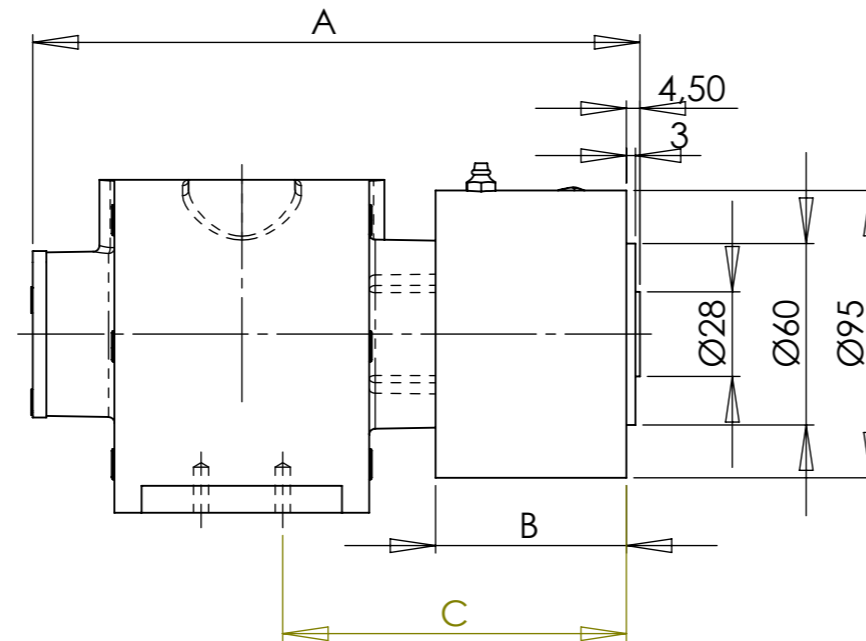
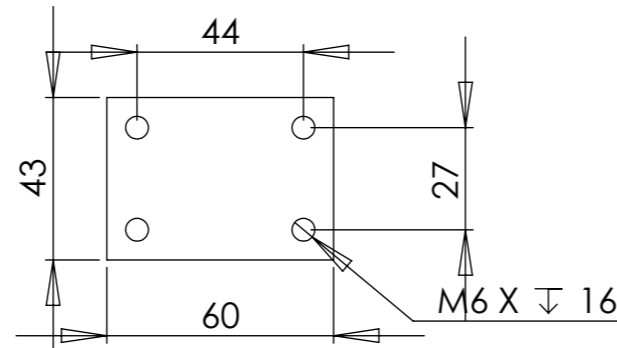
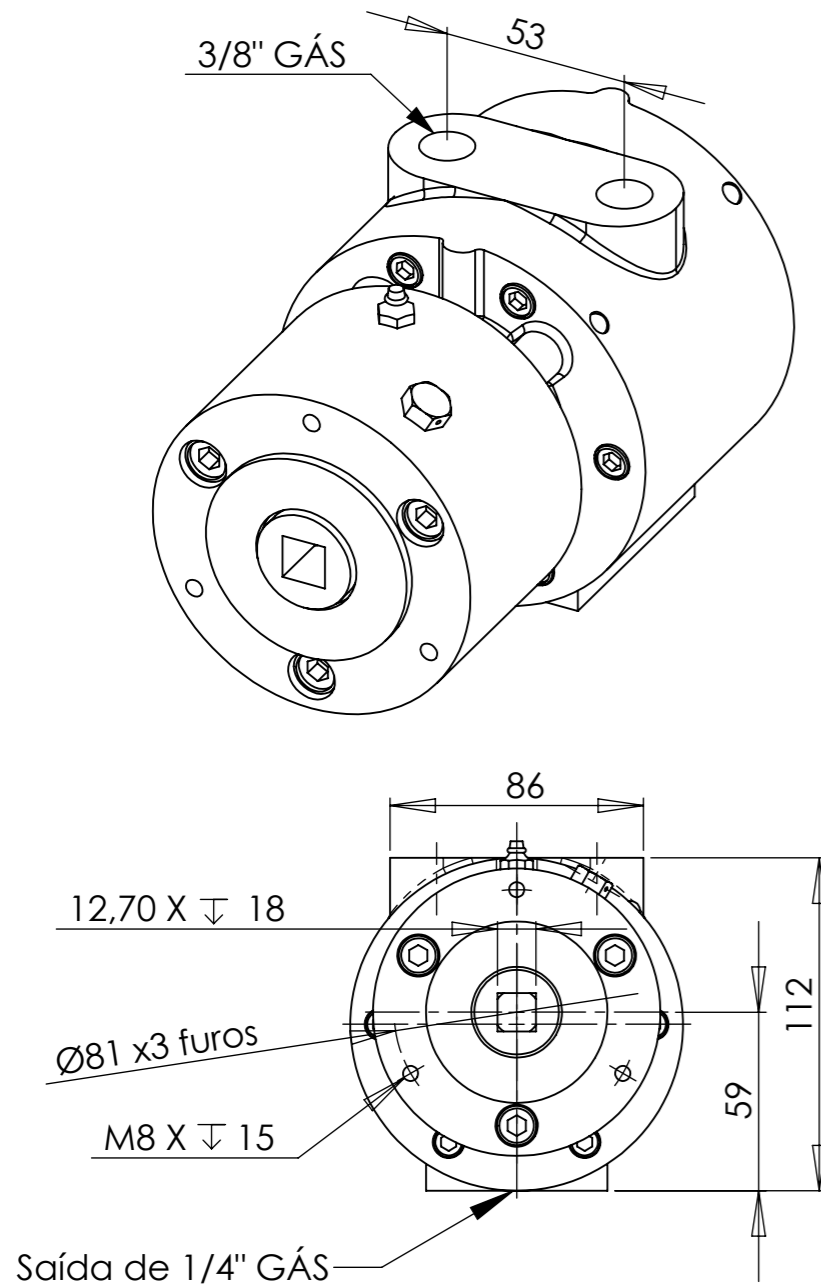


Medidas	Medidas
Medidas	0,25 HP
A	80
AA	44
AB	-
AC	110
AD	-
AE	-
B	-
BB	-
C	43
D - 0,00	14
E	31
ED	25
EF	44
F	5
G	12
H	59
HB	51
J	61
KK gás	¼"
L	135
LA	13
LC	90,5
M	85
MM	69
N	70
NN	55
O	12
P	105
R	84
S	7
SS	M6
T	9
TA	3
V	20
WW	60
X	30
XX	23
Z	2
Peso	3,9 Kg

Sujeito a alterações sem aviso prévio

Motoredutor pneumático planetário de palheta eixo oco quadrado

Pressão de trabalho 5,5 BAR



Referências para compras:

1. Motoredutor planetário 1 : 04
 - Rotação reversível = 3VX50 2000-04
 - Rotação horária = MP11 200H-04
 - Rotação anti-horária = MP11 20AH-04
2. Motoredutor planetário 1 : 16
 - Rotação reversível = 3VX50 2000-16
 - Rotação horária = MP11 200H-16
 - Rotação anti-horária = MP11 20AH-16
3. Motoredutor planetário 1 : 64
 - Rotação reversível = 3VX50 2000-64
 - Rotação horária = MP11 200H-64
 - Rotação anti-horária = MP11 20AH-64

Redução	Potência hp	Torque de partida Nm	RPM com carga	RPM livre	Consumo de ar Ls	Peso aprox. Kg
1 : 04	0,12	2,3	750	1050	5,4	05,5
1 : 16		9,1	187	262		07,5
1 : 64		36,5	47	66		9,5

Redução	Medidas		
	A	B	C
1 : 04	160	65	107,5
1 : 16	212	120	159,5
1 : 64	264	172	211,5

As medidas podem ser alteradas sem aviso prévio.

MOC Máquinas Industriais

PABX : 021 2560-4857
FAX : 021 2590-3049

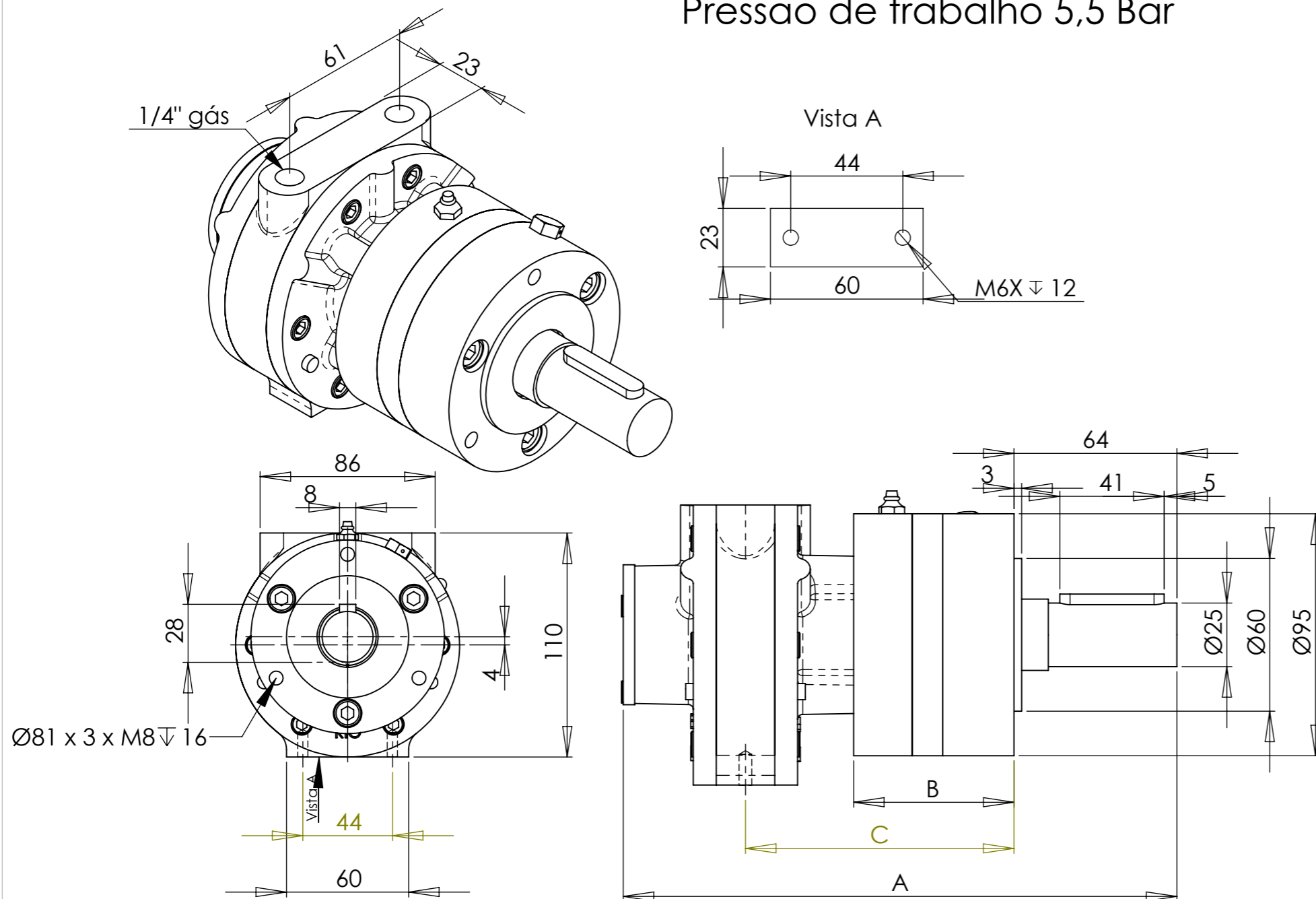
Estrada Adhemar Bebiano, nº 1080 - Del Castilho
CEP : 21051-070 - Rio de Janeiro

e-mail : mocmaquinas@gmail.com
home page : www.mocmaquinas.com.br

CNPJ: 06.023.395/0001-24
IE.: 77.663.185

Motoredutor pneumático planetário de palheta VX50 / MP11

Pressão de trabalho 5,5 Bar



Referência para compras:

1. Motoredutor planetário 1 : 04
 - Rotação reversível = 3VX5 3000-00
 - Rotação horária = MP11 3000-OH
 - Rotação anti-horária = MP11 3000-AH
2. Motoredutor planetário 1 : 16
 - Rotação reversível = 3VX5 3000-00
 - Rotação horária = MP11 3000-OH
 - Rotação anti-horária = MP11 3000-AH
3. Motoredutor planetário 1 : 64
 - Rotação reversível = 3VX5 3000-00
 - Rotação horária = MP11 3000-OH
 - Rotação anti-horária = MP11 3000-AH
4. Motoredutor planetário duplo
 - Para pedir troca 30 por 31 nas referências acima.
Exemplo 3VX5 3100-00 ou MP11 3100-AH

Redução	Potência hp	Torque de partida Nm	RPM com carga	RPM livre	Consumo de ar Ls	Peso (aproximado) Kg
1 : 04	0,13	2,8	750	1050	5,4	05,8
1 : 16		11,2	187	262		07,8
1 : 16 (dupla)						08,5
1 : 64		44,8	47	66		09,8
1 : 64 (dupla)						10,5

Redução	Medida		
	A	B	C
1 : 04	220	68	107,5
1 : 16	272	120	159,5
1 : 16 (dupla)	291	139	178,5
1 : 64	324	172	211,5
1 : 64 (dupla)	343	191	230,5

As medidas pode ser alteradas sem aviso prévio.

MOC Máquinas Industriais

PABX : 021 2560-4857
FAX : 021 2590-3049

Estrada Adhemar Bebiano, nº 1080 - Del Castilho
CEP : 21051-070 - Rio de Janeiro

e-mail : mocmaquinas@gmail.com
home page : www.mocmaquinas.com.br

CNPJ: 06.023.395/0001-24
IE.: 77.663.185